



# QuickAir

ΦΡΙΤΕΖΑ ΑΕΡΑ



## ΟΔΗΓΙΕΣ ΧΡΗΣΗΣ

Παρακαλούμε διαβάστε όλες τις οδηγίες λειτουργίας πριν από την πρώτη χρήση της συσκευής.

**Αγαπητέ χρήστη, σας ευχαριστούμε που επιλέξατε τη συσκευή αυτή και σας καλωσορίζουμε στην οικογένεια των οικιακών συσκευών Juro-Pro. Για καλύτερα αποτελέσματα σας συνιστούμε να χρησιμοποιείτε μόνο γνήσια εξαρτήματα Juro-Pro που έχουν σχεδιαστεί αποκλειστικά για αυτό το προϊόν. Προκειμένου να χρησιμοποιείτε σωστά το προϊόν, διαβάστε προσεκτικά αυτές τις οδηγίες πριν από τη χρήση. Δώστε ιδιαίτερη προσοχή στις Οδηγίες Ασφαλείας.**

## **ΣΗΜΑΝΤΙΚΟ**

Όταν χρησιμοποιείτε μια ηλεκτρική συσκευή πρέπει να λαμβάνετε τις βασικές προφυλάξεις ασφαλείας, ώστε να μειωθεί ο κίνδυνος πυρκαγιάς, ηλεκτροπληξίας και/ή προσωπικού τραυματισμού. Αυτή η συσκευή είναι σχεδιασμένη μόνο για οικιακή χρήση ή για χρήση σε μη εμπορικά περιβάλλοντα οικιακού τύπου, όπως σε κουζίνες προσωπικού, σε καταστήματα, γραφεία και άλλους επαγγελματικούς χώρους, αγροκτήματα και για χρήση από ενοίκους ξενοδοχείων, μοτέλ και άλλων παρόμοιων χώρων διαμονής.

Διαβάστε προσεκτικά όλες τις οδηγίες πριν από τη χρήση της συσκευής και φυλάξτε τις οδηγίες αυτές για μελλοντική αναφορά. Πάντα να εφαρμόζετε αυτές τις οδηγίες. Μπορείτε να βρείτε το παρόν εγχειρίδιο χρήσης και σε ηλεκτρονική μορφή στην ιστοσελίδα μας, [www.juropro.gr](http://www.juropro.gr)

## **Περιεχόμενα**

|                           |           |
|---------------------------|-----------|
| Οδηγίες ασφαλείας         | <b>3</b>  |
| Μέρη της συσκευής         | <b>9</b>  |
| Χρήση της συσκευής        | <b>10</b> |
| Συμβουλές                 | <b>13</b> |
| Πίνακας Ρυθμίσεων         | <b>14</b> |
| Καθαρισμός και αποθήκευση | <b>14</b> |
| Αντιμετώπιση προβλημάτων  | <b>15</b> |
| Εγγύηση                   | <b>17</b> |

## Οδηγίες ασφαλείας:

Διαβάστε αυτές τις οδηγίες προσεκτικά πριν από τη χρήση. Χρησιμοποιήστε τη συσκευή όπως περιγράφεται στο παρόν εγχειρίδιο χρήσης.

Όταν χρησιμοποιείτε ηλεκτρικές συσκευές, ειδικά όταν υπάρχουν παιδιά, θα πρέπει πάντα να ακολουθείτε βασικές προφυλάξεις ασφαλείας, για τη μείωση του κινδύνου πυρκαγιάς, ηλεκτροπληξίας ή/και τραυματισμού ατόμων, συμπεριλαμβανομένων των εξής:

- Η συσκευή αυτή δεν πρέπει να χρησιμοποιείται από τα παιδιά και πρέπει να λαμβάνεται μέριμνα όταν χρησιμοποιείται κοντά σε παιδιά.
- Κρατήστε τη συσκευή και το καλώδιο μακριά από παιδιά.
- Τα παιδιά πρέπει να εποπτεύονται ώστε να εξασφαλίζεται ότι δεν παίζουν με τη συσκευή.
- Ο καθαρισμός και η συντήρηση της συσκευής δεν πρέπει να γίνεται από τα παιδιά χωρίς επίβλεψη.
- Για να εξασφαλίσετε την ασφάλεια των παιδιών κρατάτε όλα τα είδη συσκευασίας (πλαστικές σακούλες, κουτιά, φελιζόλ, κ.λπ) μακριά τους.
- Αυτή η συσκευή μπορεί να χρησιμοποιηθεί από άτομα με περιορισμένες σωματικές, αισθητήριες ή διανοητικές ικανότητες ή χωρίς εμπειρία και γνώση, με την προϋπόθεση ότι τη χρησιμοποιούν υπό επίβλεψη ή τους έχουν

δοθεί οδηγίες από ένα άτομο που ευθύνεται για την ασφάλειά τους και που αφορούν στην ασφαλή χρήση της συσκευής και κατανοούν τους ενδεχόμενους κινδύνους που σχετίζονται με τη χρήση αυτής.

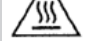
- Ο καθαρισμός και η συντήρηση δεν πρέπει να πραγματοποιούνται από παιδιά, εκτός αν είναι άνω των 8 ετών και εποπτεύονται.
- Μη χρησιμοποιείτε τη συσκευή σε εξωτερικούς χώρους ή/και σε βρεγμένη επιφάνεια.
- Η συσκευή πρέπει να συνδεθεί σε πρίζα εναλλασσόμενου ρεύματος 230V/50Hz.
- Η πρίζα πρέπει να έχει γείωση και να είναι ασφαλισμένη με ασφάλεια τουλάχιστον 16A.
- Για να αποφύγετε τον κίνδυνο ηλεκτροπληξίας και φωτιάς, μη βυθίζετε τη συσκευή στο νερό ή σε οποιοδήποτε υγρό, και μην τη ξεπλένετε κάτω από τη βρύση. Στην περίπτωση που συμβεί κάτι τέτοιο, αποσυνδέστε την αμέσως από το ρεύμα και απευθυνθείτε σε ένα εξουσιοδοτημένο συνεργείο για τον έλεγχό της.
- Πάντα να αποσυνδέετε από το ηλεκτρικό ρεύμα τη συσκευή πριν την καθαρίσετε ή όταν δεν τη χρησιμοποιείτε. Αφήστε τη συσκευή να κρυώσει πριν τοποθετήσετε ή αφαιρέσετε εξαρτήματα και πριν τον καθαρισμό.
- Μη χρησιμοποιείτε σύρματα, λειαντικό καθαριστικό ή διαβρωτικό υγρό (π.χ. βενζίνη ή ακετόνη) για να καθαρίσετε τη συσκευή.
- Μη χρησιμοποιείτε αυτή τη συσκευή για

κανέναν άλλον λόγο πέραν των ενδεδειγμένων.

- Μη χρησιμοποιείτε τη συσκευή αν έχει πέσει κάτω, εάν υπάρχουν εμφανή σημάδια φθοράς ή το καλώδιο έχει φθαρεί. Σε αυτή την περίπτωση απευθυνθείτε αποκλειστικά σε ένα εξουσιοδοτημένο συνεργείο ή σε έναν αδειούχο ηλεκτρολόγο για την αποφυγή κινδύνου. Χρησιμοποιήστε μόνο γνήσια ανταλλακτικά. Η μη τήρηση των παραπάνω σημείων μπορεί να επηρεάσει την ασφάλεια της συσκευής.
- Κρατήστε το καλώδιο μακριά από αιχμηρές άκρες και θερμές επιφάνειες.
- Μην τοποθετείτε τη συσκευή επάνω ή κοντά σε ηλεκτρικό καυστήρα, ηλεκτρική κουζίνα ή φούρνο υγραερίου και μην την αφήνετε πάνω σε θερμαινόμενες επιφάνειες. Μην τοποθετείτε τη συσκευή σε τοίχο ή απευθείας δίπλα σε άλλες συσκευές. Αφήστε τουλάχιστον 35 cm ελεύθερου χώρου γύρω από τη συσκευή όταν τη χρησιμοποιείτε.
- Μην αφήνετε το καλώδιο να κρέμεται πάνω από το τραπέζι ή τον πάγκο ή να αγγίζει τη ζεστή επιφάνεια της συσκευής.
- Μετά από κάθε χρήση βεβαιωθείτε ότι έχετε απενεργοποιήσει τη συσκευή.
- Μην αφήνετε ποτέ τη συσκευή χωρίς επίβλεψη όταν είναι συνδεδεμένη στο ρεύμα.
- Μην καλύπτετε την έξοδο αέρα όταν η συσκευή λειτουργεί.
- Η χρήση εξαρτημάτων που δεν συνιστώνται ή πωλούνται από τον κατασκευαστή της

συσκευής μπορεί να προκαλέσει πυρκαγιά, ηλεκτροπληξία ή τραυματισμό.

- Μη χρησιμοποιείτε τη συσκευή σε περιοχή που χρησιμοποιούνται σπρέι ή γίνεται παροχή οξυγόνου.
- Μην αφήνετε εκτεθειμένη τη συσκευή στον ήλιο ή στη βροχή.
- Μη χρησιμοποιείτε αντάπτορες – πολύπριζα - προεκτάσεις. Αν είναι απαραίτητο, πρέπει να πληρούν τους ισχύοντες κανόνες ασφαλείας και οι πρίζες να ασφαλίζονται με ασφάλεια τουλάχιστον 16Α.
- Διακόπτες, πρίζες κλπ. δεν πρέπει να έρχονται σε επαφή με νερό!
- Μην τραβάτε το καλώδιο αλλά το φισ όταν αποσυνδέετε τη συσκευή από την πρίζα. Για αποσύνδεση, πιέστε το πλήκτρο ενεργοποίησης, για να απενεργοποιήσετε τη συσκευή. Στη συνέχεια, αφαιρέστε το φισ από την πρίζα.

- Το σύμβολο “  ” σημαίνει ότι οι επιφάνειες ενδέχεται να ζεσταθούν κατά τη χρήση. ΠΡΟΣΟΧΗ: Ζεστή επιφάνεια. Κατά τη διάρκεια της χρήσης, οι επιφάνειες ενδέχεται να αναπτύξουν υψηλές θερμοκρασίες. Μη βουτάτε τη συσκευή στο νερό ή σε άλλα υγρά

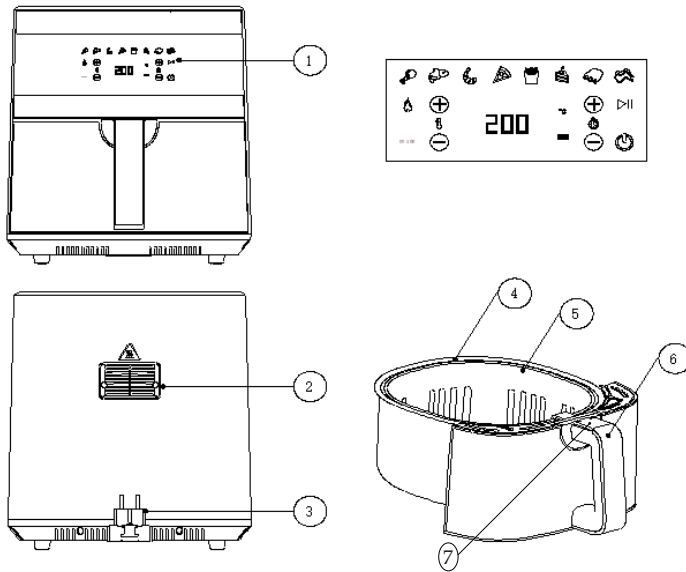
- Η εγκατάσταση της συσκευής θα πρέπει να πραγματοποιείται σύμφωνα με τις οδηγίες του κατασκευαστή.
- Η συσκευή δε θα πρέπει να μετακινείται κατά τη διάρκεια της λειτουργίας της.

- Ο κατασκευαστής διατηρεί το δικαίωμα να προβεί σε μικρές αλλαγές στον σχεδιασμό του προϊόντος ή στις τεχνικές προδιαγραφές, χωρίς προειδοποίηση, εκτός αν οι αλλαγές αυτές επηρεάζουν σημαντικά την ασφάλεια, την απόδοση και τις λειτουργίες του προϊόντος.
- Μην αγγίζετε τις θερμές επιφάνειες. Χρησιμοποιήστε ειδικές λαβές ή γάντια κουζίνας.
- Μην τραβάτε, περιστρέφετε ή τυλίγετε το καλώδιο γύρω από τη συσκευή.
- Προσοχή! Να είστε ιδιαίτερα προσεκτικοί κατά τη χρήση ή τη μετακίνηση της συσκευής όταν αυτή περιέχει καυτό λάδι ή άλλα υγρά.
- Πριν από τη χρήση, βεβαιωθείτε ότι το εσωτερικό καλάθι είναι ασφαλισμένο στον κάδο - η λαβή του καλαθιού πρέπει να έχει εισαχθεί πλήρως στην εγκοπή στο επάνω μέρος του κάδου.
- Να βεβαιώνετε πάντα ότι ο κάδος είναι τελείως κλειστός, με τη λαβή του εσωτερικού καλαθιού ασφαλισμένη σε αυτόν, ενώ το προϊόν βρίσκεται σε λειτουργία.
- ΣΗΜΕΙΩΣΗ: Η φριτέζα δεν θα λειτουργήσει, αν δεν κλείσει τελείως ο κάδος.
- ΠΡΟΣΟΧΗ: Μετά το μαγείρεμα με ζεστό αέρα, το εσωτερικό καλάθι, ο κάδος και τα μαγειρεμένα φαγητά είναι ζεστά. Πρέπει να δίνετε ιδιαίτερη προσοχή κατά το χειρισμό.

**ΠΡΟΣΟΧΗ!** Για τη σωστή και την ασφαλή λειτουργία της, η συσκευή θα πρέπει να ελέγχεται τουλάχιστον μια φορά τον χρόνο από ένα εξουσιοδοτημένο συνεργείο.

Η συσκευή αυτή συμμορφώνεται με τις οδηγίες της ΕΕ για την ηλεκτρομαγνητική συμβατότητα (EMC) 2014/30/EU και για τη χαμηλή τάση (LVD) 2014/35/EU. Επίσης, είναι πιστοποιημένη κατά CE, GS, RoHS, REACH & LFGB.

## Μέρη της συσκευής



- ① Πίνακας ελέγχου
- ② Έξοδος αέρα
- ③ Καλώδιο τροφοδοσίας και φικς
- ④ Κάδος
- ⑤ Εσωτερικό καλάθι
- ⑥ Λαβή
- ⑦ Πλήκτρο απελευθέρωσης εσωτερικού καλάθιού με κάλυμμα ασφαλείας

|       |                                      |
|-------|--------------------------------------|
|       | Πλήκτρο ενεργοποίησης                |
|       | Πλήκτρο έναρξης / παύσης             |
|       | Πλήκτρα προγραμμάτων                 |
|       | Ένδειξη κατάστασης θέρμανσης         |
| SHAKE | Υπενθύμιση ανακίνησης (ανακατέματος) |
|       | Πλήκτρα ρύθμισης χρόνου μαγειρέματος |
|       | Πλήκτρα ρύθμισης θερμοκρασίας        |
| MIN   | Ένδειξη χρόνου                       |



## Χρήση της συσκευής

### Πριν από την πρώτη χρήση:

1. Αφαιρέστε όλα τα υλικά συσκευασίας, ταινίες κλπ.
2. Καθαρίστε το εσωτερικό καλάθι τηγανίσματος και τον κάδο με ζεστό νερό και λίγο απορρυπαντικό πιάτων, χρησιμοποιώντας ένα μη λειαντικό σφουγγάρι. Μη χρησιμοποιείτε λειαντικά υλικά καθαρισμού, γιατί αυτό θα καταστρέψει τη συσκευή.
3. Σκουπίστε τη συσκευή μέσα και έξω με ένα μαλακό υγρό πανί και στεγνώστε καλά.

**Σημείωση:** Μπορείτε επίσης να καθαρίσετε αυτά τα μέρη στο πλυντήριο πιάτων.

### Ποτέ μη βυθίζετε το σώμα της φριτέζας, το καλώδιο τροφοδοσίας και το φιν σε νερό ή άλλο υγρό!

**ΣΗΜΕΙΩΣΗ:** Δεν χρειάζεται να γεμίσετε τον κάδο με λάδι ή λίπος τηγανίσματος, καθώς αυτή η συσκευή λειτουργεί με ζεστό αέρα.

### Προετοιμασία για χρήση:

1. Τοποθετήστε τη φριτέζα αέρα σε μια σταθερή οριζόντια επιφάνεια. Μην τοποθετείτε τη συσκευή σε επιφάνειες μη ανθεκτικές στη θερμότητα.
2. Τοποθετήστε το εσωτερικό καλάθι στον κάδο και στη συνέχεια τοποθετήστε τον κάδο στη φριτέζα.
3. Βεβαιωθείτε ότι το καλώδιο τροφοδοσίας έχει αρκετό μήκος μέχρι την πρίζα, ώστε να μην είναι τεντωμένο και ότι υπάρχει αρκετή απόσταση από άλλα αντικείμενα, ώστε ο αέρας να κυκλοφορεί ελεύθερα γύρω από τη φριτέζα.

### ΠΡΟΕΙΔΟΠΟΙΗΣΗ:


ΜΗΝ ΤΟΠΟΘΕΤΕΙΤΕ ΣΕ ΜΗ ΑΝΘΕΚΤΙΚΗ ΣΤΗ ΘΕΡΜΟΤΗΤΑ ΕΠΙΦΑΝΕΙΑ. ΒΕΒΑΙΩΘΕΙΤΕ ΟΤΙ ΥΠΑΡΧΟΥΝ ΤΟΥΛΑΧΙΣΤΟΝ 35 ΕΚΑΤΟΣΤΑ ΕΛΕΥΘΕΡΟΥ ΧΩΡΟΥ ΓΥΡΩ ΑΠΟ ΤΗ ΦΡΙΤΕΖΑ, ΠΡΙΝ ΤΗ ΧΡΗΣΗ.

ΜΗ ΓΕΜΙΖΕΤΕ ΤΟΝ ΚΑΔΟ ΜΕ ΛΑΔΙ Η ΟΠΟΙΟΔΗΠΟΤΕ ΑΛΛΟ ΥΓΡΟ.

ΜΗΝ ΚΑΛΥΠΤΕΤΕ ΤΗ ΣΥΣΚΕΥΗ ΚΑΙ ΜΗΝ ΤΟΠΟΘΕΤΕΙΤΕ ΑΝΤΙΚΕΙΜΕΝΑ ΕΠΑΝΩ ΣΕ ΑΥΤΗ.

ΜΗΝ ΚΑΛΥΠΤΕΤΕ ΤΗΝ ΕΞΟΔΟ ΑΕΡΑ ΤΗΣ ΣΥΣΚΕΥΗΣ, ΚΙΝΔΥΝΟΣ ΤΡΑΥΜΑΤΙΣΜΟΥ Η/ΚΑΙ ΒΛΑΒΗΣ.

## Τρόπος χρήσης:

1. Τραβήξτε προσεκτικά τον κάδο από τη φριτέζα, χρησιμοποιώντας τη λαβή.
2. Τοποθετήστε το φαγητό προς μαγείρεμα στο εσωτερικό καλάθι  
**ΠΡΟΣΟΧΗ:** Μην υπερβαίνετε τη μέγιστη ένδειξη πλήρωσης (MAX).
3. Τοποθετήστε ξανά τον κάδο στη φριτέζα.  
**ΜΗ ΧΡΗΣΙΜΟΠΟΙΕΙΤΕ ΠΟΤΕ ΤΟΝ ΚΑΔΟ ΧΩΡΙΣ ΤΟ ΕΣΩΤΕΡΙΚΟ ΚΑΛΑΘΙ.**  
**ΠΡΟΣΟΧΗ:** ΜΗΝ ΑΓΓΙΖΕΤΕ ΤΟΝ ΚΑΔΟ ΚΑΤΑ ΤΗ ΛΕΙΤΟΥΡΓΙΑ ΤΗΣ ΣΥΣΚΕΥΗΣ ΚΑΙ ΓΙΑ ΚΑΠΟΙΟ ΧΡΟΝΙΚΟ ΔΙΑΣΤΗΜΑ ΜΕΤΑ ΤΗΝ ΑΠΕΝΕΡΓΟΠΟΙΗΣΗ. Η ΣΥΣΚΕΥΗ ΑΝΑΠΤΥΣΣΕΙ ΥΨΗΛΗ ΘΕΡΜΟΚΡΑΣΙΑ ΝΑ ΧΕΙΡΙΖΕΣΤΕ ΤΟΝ ΚΑΔΟ ΜΟΝΟ ΑΠΟ ΤΗ ΛΑΒΗ ΤΟΥ.  
**ΣΗΜΕΙΩΣΗ:** Η ΣΥΣΚΕΥΗ ΔΕ ΜΠΟΡΕΙ ΝΑ ΛΕΙΤΟΥΡΓΗΣΕΙ, ΑΝ ΔΕΝ ΕΙΝΑΙ ΣΩΣΤΑ ΤΟΠΟΘΕΤΗΜΕΝΟΣ Ο ΚΑΔΟΣ.
4. Συνδέστε τη συσκευή στην πρίζα και το πλήκτρο ενεργοποίησης  θα ανάψει σε κόκκινο χρώμα. Πατώντας το πλήκτρο αυτό, η οθόνη ελέγχου, το πλήκτρο ενεργοποίησης, το πλήκτρο έναρξης / παύσης και τα πλήκτρα προγραμμάτων θα ανάψουν σε λευκό χρώμα. Η οθόνη δείχνει χρόνο μαγειρέματος 15 λεπτά και θερμοκρασία 180°C ως προεπιλεγμένη ρύθμιση. Ρυθμίστε την ώρα και τη θερμοκρασία, ανάλογα με τις ανάγκες μαγειρέματος, χρησιμοποιώντας τα πλήκτρα + και - .  
(Ανατρέξτε στον Πίνακα Ρυθμίσεων για να προσδιορίσετε την κατάλληλη θερμοκρασία και το χρόνο μαγειρέματος).
5. Πατήστε το πλήκτρο έναρξης / παύσης, για να θέσετε σε λειτουργία τη συσκευή.  
**ΣΗΜΕΙΩΣΗ:** Εάν η συσκευή δεν ενεργοποιηθεί εντός 5 λεπτών, η συσκευή θα μπει σε κατάσταση αναμονής, πατήστε το κουμπί λειτουργίας για να ανάψει ξανά η οθόνη.
6. Κατά τη λειτουργία της συσκευής, οι ενδείξεις επιλεγμένης θερμοκρασίας και χρόνου μαγειρέματος θα εναλλάσσονται στην οθόνη. Η ένδειξη MIN θα σβήσει όταν απομένει μόνο ένα λεπτό και ο χρόνος θα μετρήσει αντίστροφα, από τα 60 δευτερόλεπτα σε 0. Όταν ολοκληρωθεί το μαγείρεμα, η ένδειξη MIN θα ανάψει ξανά και ο χρόνος θα δείχνει 0 στην οθόνη.
7. Κατά τη διάρκεια του μαγειρέματος, μπορείτε να πατήσετε το πλήκτρο έναρξης / παύσης για να σταματήσετε τη συσκευή, ο χρονοδιακόπτης θα σταματήσει και θα εμφανίσει τον υπολειπόμενο χρόνο. Πατήστε αυτό το κουμπί ξανά για να συνεχίσετε το μαγείρεμα.
8. Για να επιλέξετε ένα από τα προκαθορισμένα προγράμματα μαγειρέματος, πατήστε ένα από τα πλήκτρα προγραμμάτων. Τα προκαθορισμένα προγράμματα μαγειρέματος της συσκευής και τα

αντίστοιχα πλήκτρα είναι τα ακόλουθα:

|   |                      |       |          |
|---|----------------------|-------|----------|
|  | Τηγανητές πατάτες    | 200°C | 18 Λεπτά |
|  | Μπούτι κοτόπουλου    | 200°C | 28 Λεπτά |
|  | Μπριζόλα             | 180°C | 17 Λεπτά |
|  | Πίτσα                | 180°C | 15 Λεπτά |
|  | Ψάρια                | 180°C | 23 Λεπτά |
|  | Γαρίδες              | 160°C | 10 Λεπτά |
|  | Κέικ                 | 160°C | 18 Λεπτά |
|  | Φτερούγες κοτόπουλου | 180°C | 23 Λεπτά |

Μπορείτε και σε αυτά τα προγράμματα να προσαρμόσετε την επιθυμητή θερμοκρασία και χρόνο μαγειρέματος, χρησιμοποιώντας τα πλήκτρα ρύθμισης χρόνου μαγειρέματος και τα πλήκτρα ρύθμισης θερμοκρασίας. Επιβεβαιώστε το πρόγραμμα πατώντας το πλήκτρο έναρξης / παύσης.

9. Στο μέσον περίπου του επιλεγμένου χρόνου μαγειρέματος, θα εμφανιστεί η ένδειξη ανακίνησης (SHAKE) στην οθόνη και η συσκευή θα ηχήσει. Τα συστατικά σας μπορεί να χρειάζονται ανακάτεμα (ανατρέξτε στον Πίνακα Ρυθμίσεων για περαιτέρω λεπτομέρειες). Για να το κάνετε αυτό, έχετε δύο επιλογές:
- Τραβήξτε τον κάδο απευθείας από τη λαβή, η συσκευή θα σταματήσει να λειτουργεί. Ανακινήστε τα συστατικά και μετά τοποθετήστε τον κάδο πίσω στη φριτέζα, η συσκευή θα αρχίσει να λειτουργεί ξανά αυτόματα.
  - Πατήστε το πλήκτρο έναρξης / παύσης για να σταματήσετε πρώτα τη συσκευή, τραβήξτε τον κάδο από τη συσκευή, ανακινήστε τα υλικά και μετά τοποθετήστε τον κάδο πίσω στη φριτέζα, πιέστε ξανά το πλήκτρο έναρξης / παύσης, για να συνεχίσετε το μαγείρεμα.

**ΠΡΟΣΟΧΗ:** ΜΗΝ ΠΙΕΖΕΤΕ ΤΟ ΠΛΗΚΤΡΟ ΑΠΕΛΕΥΘΕΡΩΣΗΣ ΤΟΥ ΕΣΩΤΕΡΙΚΟΥ ΚΑΛΑΘΙΟΥ ΣΤΗ ΛΑΒΗ ΤΟΥ ΚΑΔΟΥ ΚΑΤΑ ΤΗ ΔΙΑΡΚΕΙΑ ΤΗΣ ΑΝΑΚΙΝΗΣΗΣ.

**Συμβουλή:** Μπορείτε να αφαιρέσετε το εσωτερικό καλάθι από τον κάδο για να μειώσετε το βάρος κατά την ανακίνηση. Για να το κάνετε αυτό, τραβήξτε τον κάδο έξω από τη συσκευή, τοποθετήστε τον σε μια επιφάνεια ανθεκτική στη θερμότητα και πατήστε το κουμπί απελευθέρωσης του καλάθιού στη λαβή του κάδου.

10. Η συσκευή θα ηχήσει 3 φορές όταν τελειώσει ο χρόνος μαγειρέματος, που σημαίνει ότι η διαδικασία μαγειρέματος έχει ολοκληρωθεί. Τραβήξτε τον κάδο από τη συσκευή και τοποθετήστε τον σε μια επιφάνεια ανθεκτική στη θερμότητα  
**ΣΗΜΕΙΩΣΗ:** Εάν δεν πραγματοποιηθεί καμία λειτουργία εντός 2 λεπτών μετά την ολοκλήρωση του μαγειρέματος, η συσκευή θα εμφανίσει την προεπιλεγμένη ρύθμιση στην οθόνη.
11. Ελέγξτε εάν τα υλικά είναι έτοιμα. Εάν δεν είναι ακόμη έτοιμα, τοποθετήστε τον κάδο πίσω στη φριτέζα και ρυθμίστε το χρονόμετρο για μερικά επιπλέον λεπτά μαγειρέματος, στην ίδια ρύθμιση θερμοκρασίας.
12. Για να αφαιρέσετε μικρά υλικά όπως τηγανητές πατάτες, πατήστε το κουμπί απελευθέρωσης του καλάθιού και ανασηκώστε το καλάθι από τον κάδο. Αδειάστε το καλάθι σε ένα μπολ ή σε ένα πιάτο. Για να αφαιρέσετε μεγάλα ή εύθραυστα υλικά, χρησιμοποιήστε μια λαβίδα για να βγάλετε τα υλικά από το καλάθι και να τα τοποθετήσετε σε ένα μπολ ή σε ένα πιάτο  
**ΣΗΜΕΙΩΣΗ:** Μην αναποδογυρίζετε το καλάθι με τοποθετημένο τον κάδο, καθώς τυχόν υπερβολικό λάδι, λίπος κλπ. που έχει συσσωρευτεί στον πάτο του κάδου θα διαρρέυσει στα υλικά  
**ΠΡΟΣΟΧΗ:** Μετά το τηγάνισμα με θερμό αέρα, το εσωτερικό καλάθι, ο κάδος και τα μαγειρεμένα φαγητά είναι ζεστά. Πρέπει να δίνετε ιδιαίτερη προσοχή όταν χειρίζεστε το καυτό εσωτερικό καλάθι και τον κάδο.

## Συμβουλές

- Τα μικρότερα υλικά απαιτούν συνήθως μικρότερο χρόνο μαγειρέματος από τα μεγαλύτερα.
- Για καλύτερα αποτελέσματα μικρότερων υλικών, όπως πατάτες, ροδέλες κρεμμυδιού και κοτομπουκιές, ανακινήστε για να αναμειχθεί το φαγητό στο καλάθι στα μισά του χρόνου μαγειρέματος. Αυτό μπορεί να βοηθήσει στην αποφυγή ανομοιόμορφου μαγειρέματος.
- Προσθέστε λίγο λάδι στις φρέσκες πατάτες, για τραγανό αποτέλεσμα. Μαγειρεύετε τα υλικά σας μέσα σε σύντομο χρόνο,

αφού προσθέσετε το λάδι.

- Τα σνακ που μπορούν να παρασκευαστούν σε φούρνο, μπορούν επίσης να παρασκευαστούν στη φριτέζα.
- Για τηγανητές πατάτες, χρησιμοποιήστε περίπου 500 γραμμάρια κάθε φορά, για καλύτερα αποτελέσματα.
- Αυτή η φριτέζα είναι επίσης κατάλληλη για ζέσταμα των τροφίμων. Για να ξαναζεστάνετε το φαγητό σας, ρυθμίστε τη θερμοκρασία στους 150°C για έως και 10 λεπτά.

## Πίνακας Ρυθμίσεων

Ο παρακάτω πίνακας θα σας βοηθήσει να επιλέξετε τις κατάλληλες ρυθμίσεις, για ενδεικτικά υλικά που μπορούν να μαγειρευτούν στη φριτέζα αέρα.

**ΣΗΜΕΙΩΣΗ:** Αυτές οι ρυθμίσεις είναι ενδεικτικές, καθώς απαιτείται προσαρμογή στο χρόνο μαγειρέματος, ανάλογα με το μέγεθος και το σχήμα των φαγητών.

| Υλικό                            | Ποσότητα (gr) | Χρόνος (min) | Θερμοκρασία (°C) | Ανακίνηση (SHAKE) |
|----------------------------------|---------------|--------------|------------------|-------------------|
| Λεπτοκομμένες τηγανητές πατάτες  | 300-500       | 7-10         | 200              | ΝΑΙ               |
| Χοντροκομμένες τηγανητές πατάτες | 300-500       | 9-13         | 200              | ΝΑΙ               |
| Κατεψυγμένες κοτομπουκιές        | 250-500       | 10-13        | 180              | ΝΑΙ               |
| Γαρίδες                          | 200-400       | 5-9          | 160              | ΟΧΙ               |
| Κατεψυγμένη μπριζόλα             | 350-700       | 6-8          | 180              | ΟΧΙ               |
| Παϊδάκια                         | 250-600       | 8-12         | 180              | ΟΧΙ               |
| Κρουασάν                         | 240-480       | 13-16        | 160              | ΟΧΙ               |
| Μπριζόλα                         | 250-600       | 6-10         | 180              | ΟΧΙ               |

## Καθαρισμός και αποθήκευση

Καθαρίζετε τη συσκευή μετά από κάθε χρήση και πριν την αποθήκευση.

Ο κάδος και το εσωτερικό καλάθι διαθέτουν αντικολλητική επίστρωση. Μην χρησιμοποιείτε μεταλλικά αντικείμενα ή λειαντικό καθαριστικό υλικό για να τα καθαρίσετε, καθώς αυτό μπορεί να

καταστρέψει την αντικολλητική επίστρωση.

Το καλάθι και ο κάδος πλένονται επίσης και στο πλυντήριο πιάτων.

1. Αποσυνδέστε τη φριτέζα από την πρίζα και αφήστε την να κρυώσει πλήρως. Μπορείτε επίσης να αφαιρέσετε τον κάδο από τη συσκευή, για να κρυώσει γρηγορότερα.
  2. Σκουπίστε το εξωτερικό μέρος της συσκευής με ένα υγρό πανί. Μην βυθίζετε σε καμία περίπτωση τη συσκευή σε νερό ή οποιοδήποτε άλλο υγρό και μην τη ξεπλένετε νερό.
  3. Καθαρίστε τον κάδο και το εσωτερικό καλάθι με ζεστό νερό, λίγο απορρυπαντικό πιάτων και ένα μη λειαντικό σφουγγάρι.  
Συμβουλή: Εάν έχει συσσωρευτεί βρωμιά στο καλάθι ή στο κάτω μέρος του κάδου, γεμίστε τον κάδο με ζεστό νερό και λίγο υγρό απορρυπαντικό πιάτων. Τοποθετήστε το καλάθι στον κάδο και αφήστε τα να μουλιάσουν για περίπου 10 λεπτά.
  4. Καθαρίστε το εσωτερικό της συσκευής με ζεστό νερό και ένα μη λειαντικό σφουγγάρι.
  5. Καθαρίστε το θερμαντικό στοιχείο με ένα υγρό πανί ή ένα βουρτσάκι, όταν είναι κρύο, για να αφαιρέσετε τυχόν υπολείμματα τροφών.
  6. Βεβαιωθείτε ότι όλα τα μέρη είναι καθαρά και στεγνά πριν την αποθήκευση.
- Μην αποθηκεύετε ποτέ τη φριτέζα όταν είναι ζεστή ή υγρή!**
7. Αποθηκεύστε τη φριτέζα στη συσκευασία της, σε καθαρό και στεγνό μέρος.

## Αντιμετώπιση προβλημάτων

| Πρόβλημα                                  | Πιθανή αιτία   |
|---|--|
| Η οθόνη απεικονίζει κωδικό σφάλματος "E1" | Υπάρχει πρόβλημα στον αισθητήρα θερμοκρασίας. Απευθυνθείτε σε εξουσιοδοτημένο συνεργείο.     |
| Η οθόνη απεικονίζει κωδικό σφάλματος "E2" | Υπάρχει βραχυκύκλωμα στον αισθητήρα θερμοκρασίας. Απευθυνθείτε σε εξουσιοδοτημένο συνεργείο. |
| Η οθόνη απεικονίζει κωδικό σφάλματος "E3" | Κακή επαφή του αισθητήρα θερμοκρασίας. Απευθυνθείτε σε εξουσιοδοτημένο συνεργείο.            |



Σε κάθε περίπτωση δυσλειτουργίας ή μη λειτουργίας της συσκευής, παρακαλώ απευθυνθείτε στο πλησιέστερο εξουσιοδοτημένο συνεργείο. Λίστα των εξουσιοδοτημένων συνεργείων της εταιρείας μας μπορείτε να βρείτε στην ιστοσελίδα μας, **[www.juropro.gr](http://www.juropro.gr)**

### Τεχνικές Προδιαγραφές

|   |                                       |
|---|---------------------------------------|
| Τάση και συχνότητα                      | 220-240V 50/60Hz                      |
| Ισχύς                                   | 1700W                                 |
| Ισχύς θερμαντικού στοιχείου             | 1500W                                 |
| Εύρος ρύθμισης θερμοκρασίας λειτουργίας | 40 - 200°C (βήμα ρύθμισης: 5°C)       |
| Εύρος ρύθμισης χρόνου λειτουργίας       | 1 - 60 Λεπτά (βήμα ρύθμισης: 1 λεπτό) |
| Χωρητικότητα κάδου                      | 6.5 Λίτρα                             |

## ΕΓΓΥΗΣΗ:

Εγγυόμαστε ότι αυτή η συσκευή είναι υψηλής ποιότητάς και ότι αν λειτουργεί σύμφωνα με τις οδηγίες χρήσης της δεν θα έχει κανένα πρόβλημα. Η εγγύηση έχει ισχύ για 2 χρόνια από την ημερομηνία αγοράς της συσκευής, καλύπτει την επισκευή τυχούσας βλάβης της συσκευής λόγω ελαττωματικού υλικού ή κατασκευαστικού λάθους και προβλέπει την αντικατάσταση παντός ελαττωματικού μέρους και όχι αντικατάσταση της συσκευής αποκλειόμενων περαιτέρω αξιώσεων. Η εργασία και τα ανταλλακτικά κατά την περίοδο της εγγύησης παρέχονται δωρεάν.

**Για να ισχύει η εγγύηση πρέπει να έχετε την απόδειξη αγοράς της συσκευής ή φωτοτυπία της, όπου να φαίνεται η ημερομηνία αγοράς της συσκευής, το ονοματεπώνυμο, η διεύθυνση και το τηλέφωνό σας.**

## Όροι εγγύησης:

- Όλες οι επισκευές γίνονται από εξουσιοδοτημένα συνεργεία της αντιπροσωπείας και μόνον στην έδρα τους. Δεν γίνονται επισκευές κατ' οίκον.
- Τα έξοδα μεταφοράς καλύπτονται από τον ιδιοκτήτη της συσκευής.
- Η συσκευή ταξιδεύει αποκλειστικά με ευθύνη του ιδιοκτήτη της.
- Ο ιδιοκτήτης της συσκευής οφείλει να έχει την απόδειξη αγοράς όπου να φαίνεται η ημερομηνία αγοράς της συσκευής, το ονοματεπώνυμο, η διεύθυνση και το τηλέφωνό του.
- Η συσκευή να χρησιμοποιείται αποκλειστικά για οικιακή χρήση.
- Η εγκατάσταση και η σύνδεση να γίνεται σύμφωνα με τις οδηγίες χρήσης κι εγκατάστασης της συσκευής και σύμφωνα με τους ισχύοντες κανονισμούς.
- Οποιαδήποτε επισκευή πρέπει να πραγματοποιείται μόνον από τα εξουσιοδοτημένα συνεργεία και τα ανταλλακτικά που χρησιμοποιούνται να είναι γνήσια.
- Η ενδεχόμενη επισκευή ή αντικατάσταση μερών της συσκευής ή της ίδιας της συσκευής δεν παρατείνουν τη διάρκεια της παρούσας εγγύησης, η οποία συνεχίζει σε κάθε περίπτωση έως τη λήξη των 2 ετών.
- Η παρούσα εγγύηση δεν βλάπτει τα δικαιώματα που προβλέπονται από την Ευρωπαϊκή Οδηγία 1999/44/EC και την Ελληνική νομοθεσία.

## **Δεν καλύπτονται:**

- Φυσική φθορά από τη χρήση και αναλώσιμα (ενδεικτικά αναφέρονται χωρίς να περιορίζονται: κάδος, καλάθι, πλήκτρο ασφαλείας κ.λπ.).
- Κακή χρήση του προϊόντος από αμέλεια ή εσκεμμένα ή χρήση μη σύμφωνη με τις οδηγίες χρήσης και συντήρησης.
- Χρήση του προϊόντος για άλλον σκοπό από αυτόν για τον οποίο κατασκευάστηκε.
- Επαγγελματική χρήση, αλόγιστη χρήση, λάθος χειρισμοί, μειωμένη φροντίδα της συσκευής.
- Εγκατάσταση και χρήση με τρόπο που αντίκειται στις τεχνικές προδιαγραφές της χώρας και του χώρου όπου χρησιμοποιείται.
- Βλάβες από κακή ή λανθασμένη ή εκτός προδιαγραφών εγκατάσταση. Σύνδεση σε τάση διαφορετική από αυτή που αναγράφεται στην ετικέτα τύπου της συσκευής.
- Σπασμένα μέρη και βλάβες από μεταφορά και πτώση.
- Επισκευές ή απόπειρα επισκευής από μη εξουσιοδοτημένα άτομα ή συνεργεία, οπότε αυτομάτως διακόπτεται η εγγύηση.
- Χρήση μη γνήσιων ανταλλακτικών.
- Ο ετήσιος έλεγχος της συσκευής από εξουσιοδοτημένο service.
- Οτιδήποτε εκτός του ελέγχου του κατασκευαστή (φωτιά, νερό, ανωμαλίες στην τάση ηλεκτροδότησης, υπερτάσεις από κεραυνούς, σύνδεση χωρίς γείωση, λειτουργία σε διαβρωτικό ή υγρό περιβάλλον, ατυχήματα, θεομηνίες κ.λπ.).

Η Εταιρεία αποποιείται κάθε ευθύνης σε περίπτωση που η εγκατάσταση, η χρήση και η συντήρηση της συσκευής δεν πραγματοποιηθεί σύμφωνα με τις Οδηγίες Χρήσης που τη συνοδεύουν και από ενδεχόμενες βλάβες που μπορεί να προκύψουν, άμεσα ή έμμεσα, σε άτομα, αντικείμενα ή ζώα λόγω μη τήρησης των οδηγιών χρήσης.

**ΠΡΟΣΟΧΗ: ΓΙΑ ΝΑ ΙΣΧΥΕΙ Η ΕΓΓΥΗΣΗ ΚΡΑΤΑΤΕ ΤΗΝ ΑΠΟΔΕΙΞΗ ΑΓΟΡΑΣ ΤΗΣ ΣΥΣΚΕΥΗΣ.**





Το σύμβολο αυτό, επάνω στο προϊόν ή στη συσκευασία του, υποδεικνύει ότι δεν πρέπει να μεταχειρίζεστε το προϊόν αυτό ως οικιακό απόρριμμα. Το προϊόν χαρακτηρίζεται σύμφωνα με την ευρωπαϊκή οδηγία 2012/19/ΕΕ περί ηλεκτρικών και ηλεκτρονικών συσκευών (Waste Electrical and Electronic Equipment - WEE). Η οδηγία προκαθορίζει τα πλαίσια για την απόσυρση και την αξιοποίηση των παλαιών ηλεκτρικών και ηλεκτρονικών συσκευών, με ισχύ σε όλη την Ε.Ε. Θα πρέπει να παραδίδετε το προϊόν στα κατάλληλα σημεία συλλογής για ανακύκλωση ηλεκτρικών και ηλεκτρονικών συσκευών. Εξασφαλίζοντας ότι το προϊόν αυτό διατίθεται σωστά, συμβάλλετε στην αποτροπή ενδεχόμενων αρνητικών συνεπειών για το περιβάλλον και την ανθρώπινη υγεία, οι οποίες θα μπορούσαν να προκληθούν από ακατάλληλο χειρισμό/απόρριψη του. Για περισσότερες πληροφορίες σχετικά με την ανακύκλωση του προϊόντος αυτού, επικοινωνήστε με το δημαρχείο της περιοχής σας, την τοπική υπηρεσία αποκομιδής απορριμμάτων ή με το κατάστημα από όπου το αγοράσατε.

**ΜΑΪΝΗΤΙΚΗ Α.Ε.**  
ΕΙΣΑΓΩΓΕΣ - ΑΝΤΙΠΡΟΣΩΠΕΙΕΣ

**ΘΕΣΣΑΛΟΝΙΚΗ: ΘΕΣΗ «ΜΠΙΛΛΙΑ», ΠΕΡΙΟΧΗ ΑΕΡΟΔΡΟΜΙΟΥ  
57001 – ΘΕΡΜΗ, Τ.Θ. 60541 ΤΗΛ: +30 2310 805980 FAX: +30 2310 805959  
ΑΘΗΝΑ: ΥΨΟΥΝΤΟΣ 7, 12132 – ΠΕΡΙΣΤΕΡΙ  
ΤΗΛ: +30 210 9329061-2 FAX: +30 2109373632**

E-mail: [info@juropro.gr](mailto:info@juropro.gr)

[www.juropro.gr](http://www.juropro.gr)