

ΘΕΡΜΟΠΟΜΠΟΣ



Aluheat M

Aluheat S

Ο Δ Η Γ Ι Ε Σ Χ Ρ Η Σ Η Σ

**ΓΙΑ ΤΗ ΔΙΚΗ ΣΑΣ ΑΣΦΑΛΕΙΑ ΔΙΑΒΑΣΤΕ ΠΡΟΣΕΚΤΙΚΑ
ΟΛΕΣ ΤΙΣ ΟΔΗΓΙΕΣ ΧΡΗΣΗΣ ΠΡΙΝ ΑΠΟ ΤΗ ΧΡΗΣΗ ΤΗΣ ΣΥΣΚΕΥΗΣ.**

ΣΗΜΑΝΤΙΚΕΣ ΟΔΗΓΙΕΣ ΑΣΦΑΛΕΙΑΣ

Οι παρακάτω βασικοί κανόνες ασφαλείας θα πρέπει να τηρούνται πάντα και κατά γράμμα όταν χρησιμοποιείτε συσκευές θέρμανσης, ιδιαίτερα όταν στον χώρο υπάρχουν παιδιά.

ΠΡΟΣΟΧΗ: ΓΙΑ ΝΑ ΑΠΟΦΥΓΕΤΕ ΚΙΝΔΥΝΟ ΗΛΕΚΤΡΟΠΛΗΞΙΑΣ, ΦΩΤΙΑΣ Ή ΤΡΑΥΜΑΤΙΣΜΟΥ, ΒΕΒΑΙΩΘΕΙΤΕ ΠΑΝΤΑ ΟΤΙ Η ΣΥΣΚΕΥΗ ΘΕΡΜΑΝΣΗΣ ΔΕΝ ΕΙΝΑΙ ΣΥΝΔΕΔΕΜΕΝΗ ΣΤΟ ΡΕΥΜΑ ΣΤΗΝ ΠΕΡΙΠΤΩΣΗ ΠΟΥ ΘΕΛΕΤΕ ΝΑ ΤΗΝ ΜΕΤΑΚΙΝΗΣΕΤΕ, ΝΑ ΤΗΝ ΚΑΝΕΤΕ ΣΕΡΒΙΣ Ή ΝΑ ΤΗΝ ΚΑΘΑΡΙΣΕΤΕ.

Για να αποφύγετε βραχυκύκλωμα και υπερφόρτωση όταν χρησιμοποιείτε τη συσκευή, μη χρησιμοποιείτε άλλη συσκευή υψηλής ισχύος στο ίδιο ηλεκτρικό κύκλωμα. Μη χρησιμοποιείτε οποιοδήποτε είδους προέκταση ή πολύπριζο. Συνδέετε πάντα τη συσκευή απευθείας στην πρίζα.

Όταν χρησιμοποιήσετε τη συσκευή για πρώτη φορά ίσως εμφανιστεί μία έντονη μυρωδιά στην αρχή. Αυτό είναι φυσιολογικό και θα σταματήσει στις επόμενες χρήσεις.

Μπορείτε να βρείτε το παρόν εγχειρίδιο χρήσης σε ηλεκτρονική έκδοση στην ιστοσελίδα της ΜΑΓΝΗΤΙΚΗ Α.Ε., <https://www.juropro.gr>

ΟΔΗΓΙΕΣ ΑΣΦΑΛΕΙΑΣ

- Η συσκευή μπορεί να χρησιμοποιηθεί από παιδιά ηλικίας 8 χρονών και άνω, καθώς και από άτομα με περιορισμένες σωματικές, αισθητήριες ή διανοητικές ικανότητες, ή με έλλειψη εμπειρίας και γνώσης, με την προϋπόθεση ότι τη χρησιμοποιούν υπό επίβλεψη ή τους έχουν δοθεί οδηγίες που αφορούν στην ασφαλή χρήση της συσκευής και κατανοούν τους ενδεχόμενους κινδύνους που σχετίζονται

με τη χρήση αυτής. Τα παιδιά δεν πρέπει να παίζουν με τη συσκευή. Ο καθαρισμός και η συντήρηση της συσκευής δεν πρέπει να γίνεται από τα παιδιά χωρίς επίβλεψη.

- Μην επιτρέπετε να πλησιάσουν τη συσκευή παιδιά κάτω των 3 ετών, εάν δεν βρίσκονται υπό διαρκή επιτήρηση. Τα παιδιά από 3 έως 8 ετών επιτρέπεται μόνο να ανάβουν/σβήνουν τη συσκευή, αρκεί να είναι τοποθετημένη ή εγκατεστημένη στη συνήθη θέση λειτουργίας της, τα παιδιά να επιτηρούνται και να έχουν ενημερωθεί για τον τρόπο ασφαλούς χρήσης της συσκευής και για τους κινδύνους της. Στα παιδιά από 3 έως 8 ετών δεν επιτρέπεται να συνδέουν το φως, να ρυθμίζουν και να καθαρίζουν τη συσκευή ή να εκτελούν τη συντήρησή της.

ΠΡΟΣΟΧΗ: Ορισμένα σημεία της συσκευής μπορεί να αποκτήσουν πολύ υψηλή θερμοκρασία και να προκαλέσουν εγκαύματα.

- Τα παιδιά πρέπει να επιτηρούνται συνεχώς για να εξασφαλίζεται ότι δεν παίζουν με τη συσκευή.
- Η συσκευή δεν θα πρέπει να τοποθετείται ακριβώς κάτω από πρίζα.
- **ΠΡΟΣΟΧΗ:** Αυτή η συσκευή δεν πρέπει να τροφοδοτηθεί μέσω εξωτερικού χρονοδιακόπτη ή άλλης συσκευής που την ενεργοποιεί αυτόματα. Υπάρχει κίνδυνος πυρκαγιάς αν η συσκευή καλύπτεται ή βρίσκεται σε λάθος θέση.
- **Προειδοποίηση:** Η συσκευή δεν είναι εξοπλισμένη με σύστημα ελέγχου θερμοκρασίας δωματίου. Μην τη χρησιμοποιείτε σε μικρούς χώρους όπου διαμένουν άτομα που δεν μπορούν να φύγουν από αυτόν τον χώρο μόνα τους, εκτός αν επιτηρούνται συνεχόμενα.
- **Προειδοποίηση:** Για την αποφυγή υπερθέρμανσης, μην καλύπτετε τη συσκευή με οποιοδήποτε αντικείμενο, υπάρχει κίνδυνος πυρκαγιάς.
- Αν το καλώδιο τροφοδοσίας έχει υποστεί βλάβη μη συνδέσετε τη συσκευή στην

πρίζα. Συμβουλευτείτε τον προμηθευτή σας ή έναν εξουσιοδοτημένο ηλεκτρολόγο για την αντικατάστασή του ώστε να αποφευχθεί οποιοσδήποτε κίνδυνος.

- Μην εκθέτετε τη συσκευή σε βροχή. Για την αποφυγή ηλεκτροπληξίας, μην επιτρέπετε την εισροή νερού στη συσκευή. Μην τοποθετείτε και μην εκθέτετε τη συσκευή σε νερό ή σε άλλα υγρά.
- Συνδέστε τη συσκευή σε μονοφασική παροχή ρεύματος σύμφωνα με την τάση που καθορίζεται στην ετικέτα τύπου της συσκευής (απαιτήσεις για πρίζα και καλώδιο τροφοδοσίας: AC 220-240V, 50/60Hz, $\geq 10A$).
- Τοποθετήστε τη συσκευή σε επίπεδη, σταθερή και ανθεκτική στη θερμότητα επιφάνεια. Χρησιμοποιήστε τη συσκευή μόνο στην κατακόρυφη θέση.
- Ποτέ μην αφήνετε τη συσκευή αναμμένη και συνδεδεμένη στην πρίζα όταν δεν την επιβλέπετε. Σε περίπτωση που χρειάζεται να φύγετε από τον χώρο, απενεργοποιήστε τη συσκευή και αποσυνδέστε την από την πρίζα.
- Σε περίπτωση διακοπής ρεύματος, βγάλτε τη συσκευή από την πρίζα για να αποτρέψετε την πιθανότητα

ενεργοποίησης και λειτουργίας της συσκευής χωρίς επίβλεψη, όταν επανέλθει το ρεύμα.

- Μη χρησιμοποιείτε ποτέ τη συσκευή για να στεγνώσετε βρεγμένα ρούχα, παπούτσια ή οποιοδήποτε άλλο αντικείμενο.
- Για να αποφύγετε πιθανή πυρκαγιά ποτέ μη μπλοκάρτε τις οπές εξαερισμού της συσκευής και ποτέ μην την τοποθετήσετε σε μαλακή επιφάνεια (για παράδειγμα κρεβάτι ή καναπέ) όπου οι οπές του εξαερισμού της συσκευής μπορεί να βουλώσουν. Κρατήστε τις οπές του εξαερισμού μακριά από αντικείμενα, τουλάχιστον ένα μέτρο περιμετρικά από τη συσκευή. Καθαρίστε τις οπές του εξαερισμού αν είναι φραγμένες.
- Το καλώδιο τροφοδοσίας πρέπει να εφάπτεται καλά στο δάπεδο. Χρησιμοποιήστε κατάλληλη πρίζα. Μη συνδέετε κι άλλες συσκευές στην ίδια πρίζα για να μην υπερφορτωθεί η γραμμή παροχής.
- Μην αφήνετε το καλώδιο τροφοδοσίας να κρέμεται (π.χ. από τη γωνία του τραπεζιού) και μην το κρύβετε κάτω από χαλιά, σε διαδρόμους κ.λπ. Τοποθετήστε το σε τέτοιο

σημείο που δεν θα εμποδίζει τη μετακίνηση των ατόμων και για να μην σκοντάφτουν επάνω του.

- Κρατήστε το καλώδιο τροφοδοσίας και τη συσκευή μακριά από ζεστές επιφάνειες. Ποτέ μην τοποθετείτε το καλώδιο τροφοδοσίας πάνω στη συσκευή ενώ είναι ζεστή.
- Μην ασκείτε πίεση στο καλώδιο τροφοδοσίας στο σημείο που συνδέεται με τη συσκευή για να μην αλλοιωθεί ή κοπεί.
- Κρατήστε εύφλεκτα υλικά όπως έπιπλα μαξιλάρια, σεντόνια, χαρτιά, ρούχα και κουρτίνες σε απόσταση τουλάχιστον ένα μέτρο περιμετρικά από τη συσκευή και αποφύγετε τη μακροχρόνια έκθεση αυτών στην περιοχή ακτινοβολίας της συσκευής.
- Μην κρεμάτε τίποτα πάνω ή μπροστά από τη συσκευή.
- Μην τοποθετείτε τη συσκευή πάνω ή κοντά σε επιφάνειες που μπορεί να καταστραφούν από τη θέρμανση (για παράδειγμα ευαίσθητα χαλιά, ταπετσαρίες, πατώματα μη ανθεκτικά στη ζέστη κ.λπ.).
- Χρησιμοποιείτε τη συσκευή σε καλά αεριζόμενο χώρο.

- Η συσκευή αναπτύσσει υψηλή θερμοκρασία όταν χρησιμοποιείται. Για να αποφύγετε εγκαύματα, μην αφήνετε να έρθει η συσκευή σε επαφή με γυμνό δέρμα. Εάν είναι απαραίτητο, χρησιμοποιήστε θερμομονωτικές πιάστρες για να τη μετακινήσετε.
- Μην αγγίζετε τις ζεστές επιφάνειες. Χρησιμοποιήστε προστατευτικά γάντια φούρνου για να αποφύγετε εγκαύματα και κάθε είδους τραυματισμούς.
- Πάντα να διατηρείτε αποστάσεις από τη συσκευή θέρμανσης όταν είναι σε λειτουργία για να αποφύγετε σοβαρά εγκαύματα και σωματικές βλάβες.
- Ποτέ μη βάζετε τα δάχτυλα σας, τα μαλλιά σας, μεταλλικά αντικείμενα ή οποιοδήποτε άλλο αντικείμενο στους αεραγωγούς, στις οπές και στα ανοίγματα της συσκευής υπάρχει κίνδυνος ηλεκτροπληξίας, φωτιάς ή/ και εγκαυμάτων.
- Μη μετακινείτε τη συσκευή όταν είναι ζεστή. Αφήστε τη συσκευή να κρυώσει καλά πριν τη χειριστείτε ή την αποθηκεύσετε.

- Μη χρησιμοποιείτε εξαρτήματα που δεν συνιστώνται ή δεν πωλούνται από τον κατασκευαστή καθώς υπάρχει κίνδυνος φωτιάς, ηλεκτροπληξίας ή σοβαρού τραυματισμού.
- Να αποσυνδέετε πάντα τη συσκευή από την πρίζα όταν δεν την χρησιμοποιείτε τραβώντας το φισ από την πρίζα κι όχι το καλώδιο τροφοδοσίας.
- Για να αποσυνδέσετε τη συσκευή γυρίστε τον θερμοστάτη στο MIN και τον διακόπτη ισχύος στο OFF.
- Αποφύγετε τη χρήση προέκτασης γιατί μπορεί να υπερθερμανθεί και να προκαλέσει βραχυκύκλωμα ή φωτιά.
- Μη συνδέετε ή αποσυνδέετε τη συσκευή με βρεγμένα χέρια.
- Μην αφήνετε παιδιά ή ζώα να ακουμπήσουν ή να παίξουν με το θερμαντικό. Ιδιαίτερη προσοχή δώστε στους εξαερισμούς που εκπέμπουν ζεστό αέρα (πάνω από 80°C ή 175°F).
- Ποτέ μη χρησιμοποιείτε τη συσκευή σε χώρους που περιέχουν εύφλεκτα υλικά ή εύφλεκτες επιφάνειες (για παράδειγμα κουρτίνες, τραπεζομάντιλα, τοίχους, βενζίνη, πίνακες, κόλλα, χαρτιά, πλαστικά,

- χαρτόνια), υπάρχει κίνδυνος πυρκαγιάς.
Διατηρείτε τη συσκευή καθαρή. Μην εισάγετε ή μην επιτρέπετε ξένα αντικείμενα να μπουν στις εσοχές ή σε άλλα ανοίγματα καθώς μπορεί να προκληθεί βραχυκύκλωμα, φωτιά ή ζημιά στη συσκευή.
- Αν η συσκευή έχει πέσει ή έχει χαλάσει δεν θα πρέπει να χρησιμοποιηθεί και θα πρέπει να ελεγχθεί από ένα εξουσιοδοτημένο συνεργείο.
- Αν η συσκευή δεν λειτουργεί σωστά ή δεν λειτουργεί καθόλου αποφύγετε σε κάθε περίπτωση να την επισκευάσετε μόνοι σας και απευθυνθείτε σε ένα εξουσιοδοτημένο συνεργείο.
- Επιβάλλεται στενή επιτήρηση όταν η συσκευή χρησιμοποιείται από ή κοντά σε παιδιά ή ζώα και άτομα που υποφέρουν από ψυχικές ασθένειες.
- Μην αφήνετε τη συσκευή χωρίς επιτήρηση όταν χρησιμοποιείται από ή κοντά σε παιδιά και άτομα με ειδικές ανάγκες.
- Μη χρησιμοποιείτε τη συσκευή ενώ κοιμάστε ή κοντά σε άτομο που κοιμάται.
- Η συσκευή θέρμανσης δεν θα πρέπει να χρησιμοποιείται σε δωμάτιο με εμβασό

- μικρότερο από 4m².
- Χρησιμοποιήστε αυτή τη συσκευή μόνο για τον σκοπό που περιγράφεται σε αυτές τις οδηγίες χρήσης. Οποιαδήποτε άλλη χρήση που δεν συνιστάται από τον κατασκευαστή μπορεί να προκαλέσει φωτιά, ηλεκτροπληξία, ή σωματική βλάβη.
 - Συσκευάστε τη συσκευή στην αρχική της συσκευασία όταν δεν πρόκειται να τη χρησιμοποιήσετε για μεγάλο χρονικό διάστημα για να μην σκονίζεται και αποθηκεύστε την σε σκιερό, στεγνό και καλά αεριζόμενο μέρος.
 - Αν η συσκευή έχει αποθηκευτεί σε θερμοκρασία μικρότερη από -20°C, θα πρέπει πριν από τη χρήση της να αποκτήσει θερμοκρασία μεγαλύτερη από -20°C, ώστε να αποφευχθεί η παραμόρφωση και η αλλοίωση των χαρακτηριστικών της στη χαμηλή θερμοκρασία.

Η συσκευή αυτή συμμορφώνεται με τις οδηγίες της ΕΕ για την ηλεκτρομαγνητική συμβατότητα (EMC) 2014/30/EU και για τη χαμηλή τάση (LVD) 2014/35/EU. Επίσης, είναι πιστοποιημένη κατά CE, ERP & RoHS.

ΠΕΡΙΓΡΑΦΗ

Τάση: 220-240V

Συχνότητα: 50/60Hz

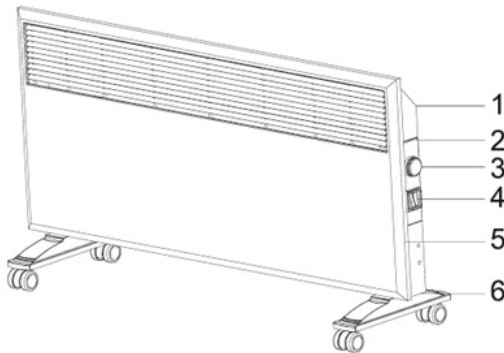
Βαθμός προστασίας: IPX4

2 επιλογές θερμικής ισχύος: 1000W/2000W

Θερμαντικό στοιχείο αλουμινίου

Με θερμοστάτη ασφαλείας.

Μέρη της συσκευής



- 1: Οπίσθιο μέρος
- 2: Πλήκτρα ελέγχου
- 3: Επιλογέας θερμοκρασίας χώρου
- 4: Διακόπτης
- 5: Εμπρόσθιο μέρος
- 6: Ροδάκια

ΣΥΝΑΡΜΟΛΟΓΗΣΗ

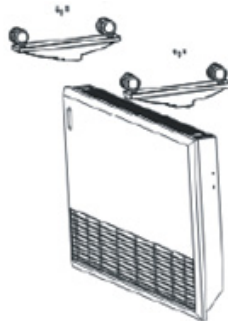
1. Βγάλτε προσεκτικά το προϊόν από τη συσκευασία και τοποθετήστε το σε μια λεία, συμπαγή επιφάνεια.

Μην τοποθετήσετε το καλώδιο τροφοδοσίας στην πρίζα, προτού να συναρμολογήσετε την τροχήλατη στήριξη.

2. Συναρμολογήστε τους τροχούς, όπως απεικονίζεται στην ακόλουθη εικόνα.

3. Αφαιρέστε τις βίδες από το κάτω μέρος της συσκευής, τοποθετήστε τις τροχήλατες βάσεις και κατόπιν βιδώστε ξανά τις βίδες που αφαιρέσατε, ώστε να ασφαλιστούν οι τροχήλατες βάσεις. Τοποθετήστε το προϊόν στην κανονική του θέση.

4. Τοποθετήστε το φις του καλωδίου τροφοδοσίας στην πρίζα.



ΛΕΙΤΟΥΡΓΙΑ

1. Ενεργοποιήστε τη συσκευή επιλέγοντας μία από τις ακόλουθες ρυθμίσεις ισχύος, από τους διακόπτες λειτουργίας, οι ενδεικτικές λυχνίες ανάβουν:

- Χαμηλή ισχύς θέρμανσης (1000W Aluheat M / 1000W Aluheat S)
- Υψηλή ισχύς θέρμανσης (2000W Aluheat M / 2000W Aluheat S)

2. Περιστρέψτε τον επιλογέα του θερμοστάτη δεξιόστροφα (επιλέγοντας από την ένδειξη MIN, έως και την ένδειξη MAX), στο επιθυμητό σημείο λειτουργίας και αυξομειώστε, ανάλογα με τις προσωπικές σας προτιμήσεις. Ο θερμοστάτης μπορεί να ενεργοποιείται και να απενεργοποιείται, προκειμένου να διατηρήσει την επιθυμητή θερμοκρασία.

3. Για να απενεργοποιήσετε τη συσκευή μετά τη χρήση της, χρησιμοποιήστε το διακόπτη λειτουργίας (ο επιλογέας του θερμοστάτη δεν αποτελεί τον κύριο διακόπτη), ώστε να σβήσουν οι ενδεικτικές λυχνίες λειτουργίας. Κατόπιν, αποσυνδέστε το φις της συσκευής από την πρίζα παροχής ρεύματος

Σημείωση!

Η συσκευή θα κρυώσει σταδιακά αφού απενεργοποιηθεί. Αφήστε τη συσκευή να κρυώσει εντελώς πριν από οποιαδήποτε μετακίνηση.

Όταν η συσκευή υπερθερμανθεί απενεργοποιείται αυτόματα από το ειδικό σύστημα ασφαλείας. Αποσυνδέστε τη συσκευή από το ρεύμα και αφήστε τη να κρυώσει πριν την ενεργοποιήσετε ξανά.

ΚΑΘΑΡΙΣΜΟΣ

1. Αν δεν χρησιμοποιείτε τη συσκευή για μεγάλο χρονικό διάστημα, καθαρίστε την επιφάνειά της και αποθηκεύστε τη στη συσκευασία της σε ξηρό κι επαρκώς αεριζόμενο μέρος.
2. Για τον καθαρισμό της επιφάνειας της συσκευής χρησιμοποιήστε ένα νωπό πανί αποφεύγοντας να αγγίξει το εσωτερικό της συσκευής. Αφήστε να στεγνώσει πλήρως πριν την χρησιμοποιήσετε ξανά ή την αποθηκεύσετε.

ΑΠΟΘΗΚΕΥΣΗ

1. Κρατήστε την αρχική συσκευασία για να αποθηκεύσετε τη συσκευή την περίοδο εκτός εποχής χρήσης.
2. Καθαρίστε τη συσκευή σύμφωνα με τις παραπάνω υποδεικνυόμενες οδηγίες.
3. Αφαιρέστε τις ρόδες συναρμολόγησης.
4. Τοποθετήστε το σώμα της συσκευής και το τροχήλατο επιπρόσθετο σύστημα στην αρχική συσκευασία και αποθηκεύστε τα σε έναν στεγνό και σκιερό χώρο.

ΦΥΛΑΞΗ ΚΑΙ ΣΥΝΤΗΡΗΣΗ

1. Αποσυνδέστε τη συσκευή από την πρίζα του ρεύματος και αφήστε τη να κρυώσει εντελώς πριν την φυλάξετε, την συντηρήσετε ή την καθαρίσετε.
2. Επειδή η συσκευή συσσωρεύει εύκολα σκόνη **στις εξόδους αέρα**, θα πρέπει να την καθαρίζετε τακτικά με ένα νωπό μαλακό πανί. Αποφύγετε σε κάθε περίπτωση βρεγμένα μαλακά πανιά ή άλλες εύφλεκτες και καθαριστικές ουσίες για να καθαρίσετε τη συσκευή. Τέλος, ποτέ μην κρεμάτε ρούχα και μην καλύπτετε τη συσκευή με οποιοδήποτε είδους υφάσματα και αντικείμενα.
3. Σε περίπτωση που η εξωτερική επιφάνεια είναι πολύ βρώμικη, μπορείτε να χρησιμοποιήσετε χλιαρό νερό κι ένα ουδέτερο καθαριστικό για να νοτίσετε το πανί καθαρισμού. Στη συνέχεια, αφήστε τη να στεγνώσει καλά.
4. Κατά τη διάρκεια του καθαρισμού αποφύγετε τη χρήση βενζίνης, χημικών ή άλλων εύφλεκτων ουσιών που μπορεί να καταστρέψουν την επιφάνεια της συσκευής.
5. Θα πρέπει να αφήσετε τη συσκευή να κρυώσει σε θερμοκρασία δωματίου, να στεγνώσει και να τη συσκευάσετε προσεκτικά και στη συνέχεια να την αποθηκεύσετε σε έναν στεγνό και καλά αεριζόμενο χώρο.

ΑΝΤΙΜΕΤΩΠΙΣΗ ΠΡΟΒΛΗΜΑΤΩΝ

1. Αν η συσκευή δεν θερμαίνεται ενώ την έχετε βάλει στην πρίζα και την έχετε ενεργοποιήσει, ελέγξτε αν η παροχή ρεύματος είναι σύμφωνη με τους κανόνες ασφαλείας κι αν η πρίζα είναι κατάλληλη. Αφού ελέγξετε, ξαναπροσπαθήστε.
2. Για οποιοδήποτε πρόβλημα συστήνουμε να απευθυνθείτε στο πλησιέστερο εξουσιοδοτημένο συνεργείο.

ΑΠΑΙΤΗΣΕΙΣ ΠΛΗΡΟΦΟΡΗΣΗΣ ΓΙΑ ΗΛΕΚΤΡΙΚΟΥΣ ΤΟΠΙΚΟΥΣ ΘΕΡΜΑΝΤΗΡΕΣ ΧΩΡΟΥ

Αναγνωριστικό(-ά) μοντέλου: NSC-200551-3/NSC-200512-3					
Χαρακτηριστικό	Σύμβολο	Αριθμητική τιμή	Μονάδα	Χαρακτηριστικό	Μονάδα
Θερμική ισχύς				Είδος θερμικής ισχύος μόνον στην περίπτωση των ηλεκτρικών τοπικών θερμοσυσσωρευτών (να επιλεγθεί μία δυνατότητα)	
Ονομαστική θερμική ισχύς	P_{nom}	2.0	kW	χειροκίνητος ρυθμιστής θερμικού φορτίου με ενσωματωμένο θερμοστάτη	Όχι
Ελάχιστη θερμική ισχύς (ενδεικτική)	P_{min}	0.0	kW	χειροκίνητος ρυθμιστής θερμικού φορτίου με ανάδραση θερμοκρασίας δωματίου και/ή θερμοκρασίας εξωτερικού χώρου	Όχι
Μέγιστη συνεχής θερμική ισχύς	$P_{max,c}$	2.0	kW	ηλεκτρονικός ρυθμιστής θερμικού φορτίου με ανάδραση θερμοκρασίας δωματίου ή/ και θερμοκρασίας εξωτερικού χώρου	Όχι
Βοηθητική κατανάληση ηλεκτρικής ενέργειας				παραγωγή θερμότητας υποβοηθούμενη από ανεμιστήρα	Όχι
στην ονομαστική θερμική ισχύ	el_{max}	0.0	kW	Είδος θερμικής ισχύος/ρυθμιστή θερμοκρασίας δωματίου (να επιλεγθεί μια δυνατότητα)	
στην ελάχιστη θερμική ισχύ	el_{min}	0.0	kW	μονοβάθμια θερμική ισχύς και χωρίς ρυθμιστή θερμοκρασίας δωματίου	Όχι
σε κατάσταση αναμονής	el_{SB}	0.0	kW	δύο ή περισσότερες χειροκίνητες βαθμίδες χωρίς ρυθμιστή θερμοκρασίας δωματίου	Όχι
				με μηχανικό θερμοστατικό ρυθμιστή θερμοκρασίας δωματίου	Ναι
				με ηλεκτρονικό ρυθμιστή θερμοκρασίας δωματίου	Όχι
				με ηλεκτρονικό ρυθμιστή θερμοκρασίας δωματίου και χρονοδιακόπτη ημέρας	Όχι
				με ηλεκτρονικό ρυθμιστή θερμοκρασίας δωματίου και χρονοδιακόπτη εβδομάδας	Όχι
				Άλλες δυνατότητες ρύθμισης (επιτρέπονται πολλές επιλογές)	
				ρυθμιστής θερμοκρασίας δωματίου με ανιχνευτή παρουσίας	Όχι
				ρυθμιστής θερμοκρασίας δωματίου με ανιχνευτή ανοιχτού παραθύρου	Όχι
				με δυνατότητα ρύθμισης εξ αποστάσεως	Όχι
				με ρυθμιστή προσαρμοζόμενης εκκίνησης	Όχι
				με περιορισμό διάρκειας λειτουργίας	Όχι
				με αισθητήρα θερμομέτρου μελανής σφαίρας	Όχι
Στοιχεία επικοινωνίας	ΜΑΓΝΗΤΙΚΗ Α.Ε. ΘΕΣΣΑΛΟΝΙΚΗ: ΘΕΣΗ «ΜΠΙΛΛΙΑ», ΠΕΡΙΟΧΗ ΑΕΡΟΔΡΟΜΙΟΥ, 57001-ΘΕΡΜΗ, Τ.Θ. 60541 ΑΘΗΝΑ: ΥΨΟΥΝΤΟΣ 7, Τ.Κ. 12132, ΠΕΡΙΣΤΕΡΙ				

ΕΓΓΥΗΣΗ

Εγγυόμαστε ότι αυτή η συσκευή είναι υψηλής ποιότητας και αν λειτουργεί σύμφωνα με τις οδηγίες χρήσης δεν θα έχει κανένα πρόβλημα. Η εγγύηση έχει ισχύ για 2 χρόνια από την ημερομηνία αγοράς της συσκευής, καλύπτει την επισκευή τυχούσας βλάβης της συσκευής λόγω ελαττωματικού υλικού ή κατασκευαστικού λάθους και προβλέπει την αντικατάσταση παντός ελαττωματικού μέρους και όχι αντικατάσταση της συσκευής αποκλειόμενων περαιτέρω αξιώσεων. Η εργασία και τα ανταλλακτικά κατά την περίοδο της εγγύησης παρέχονται δωρεάν. Για να ισχύει η εγγύηση πρέπει να έχετε την απόδειξη αγοράς.



ΟΡΟΙ ΕΓΓΥΗΣΗΣ

1. Όλες οι επισκευές γίνονται από εξουσιοδοτημένα συνεργεία της αντιπροσωπείας και μόνο στην έδρα τους. Δεν γίνονται επισκευές κατ' οίκον.
2. Τα έξοδα μεταφοράς καλύπτονται από τον ιδιοκτήτη της συσκευής.
3. Η συσκευή ταξινομείται αποκλειστικά με ευθύνη του ιδιοκτήτη της.
4. Διατηρείτε την απόδειξη αγοράς όπου θα πρέπει να φαίνεται η ημερομηνία αγοράς της συσκευής, το ονοματεπώνυμο, η διεύθυνση και το τηλέφωνό σας.
5. Η συσκευή να χρησιμοποιείται αποκλειστικά για οικιακή χρήση.
6. Η εγκατάσταση και η σύνδεση να γίνονται σύμφωνα με τις οδηγίες χρήσης κι εγκατάστασης της συσκευής και σύμφωνα με τους ισχύοντες κανονισμούς.
7. Οποιαδήποτε επισκευή πρέπει να πραγματοποιείται μόνο από τα εξουσιοδοτημένα συνεργεία και τα ανταλλακτικά που χρησιμοποιούνται να είναι γνήσια.
8. Η ενδεχόμενη επισκευή ή αντικατάσταση μερών της συσκευής ή της ίδιας της συσκευής δεν παρατείνουν τη διάρκεια της παρούσας εγγύησης, η οποία συνεχίζει σε κάθε περίπτωση έως τη λήξη των 2 ετών.
9. Η παρούσα εγγύηση δεν βλάπτει τα δικαιώματα που προβλέπονται από την Ευρωπαϊκή Οδηγία 1999/44/ΕΚ και την Ελληνική νομοθεσία.

ΔΕΝ ΚΑΛΥΠΤΟΝΤΑΙ ΑΠΟ ΤΗΝ ΕΓΓΥΗΣΗ

1. Φυσική φθορά από τη χρήση και αναλώσιμα, καθώς και κακή εγκατάσταση ή χρήση, χρήση προεκτάσεων ή πολύπριζων.
2. Χρήση του προϊόντος από αμέλεια ή εσκεμμένα ή χρήση μη σύμφωνη με τις οδηγίες χρήσης.
3. Χρήση του προϊόντος για άλλον σκοπό από αυτόν για τον οποίο κατασκευάστηκε.
4. Επαγγελματική χρήση.
5. Εγκατάσταση και χρήση με τρόπο που αντίκειται στις τεχνικές προδιαγραφές της χώρας και του χώρου όπου χρησιμοποιείται.
6. Σπασμένα μέρη και βλάβες από μεταφορά και πτώση.
7. Επισκευή ή απόπειρα επισκευής από μη εξουσιοδοτημένα άτομα, οπότε αυτομάτως διακόπεται η εγγύηση.
8. Χρήση μη γνήσιων ανταλλακτικών.
9. Ζημιές κατά τη μεταφορά της συσκευής.
10. Οτιδήποτε εκτός του ελέγχου του κατασκευαστή (φωτιά, νερό, ανωμαλίες στην τάση ηλεκτροδότησης, υπερτάσεις από κεραυνούς, σύνδεση χωρίς γείωση, λειτουργία σε διαβρωτικό ή υγρό περιβάλλον, ατυχήματα, θεομηνίες κ.λπ.).

Προσοχή: ΓΙΑ ΝΑ ΙΣΧΥΕΙ Η ΕΓΓΥΗΣΗ ΚΡΑΤΑΤΕ ΤΗΝ ΑΠΟΔΕΙΞΗ ΑΓΟΡΑΣ ΤΗΣ ΣΥΣΚΕΥΗΣ ΣΤΗΝ ΟΠΟΙΑ ΠΡΕΠΕΙ ΝΑ ΦΑΙΝΕΤΑΙ ΤΟ ΟΝΟΜΑΤΕΠΩΝΥΜΟ, Η ΔΙΕΥΘΥΝΣΗ ΚΑΙ ΤΟ ΤΗΛΕΦΩΝΟ ΣΑΣ.



Προστασία Περιβάλλοντος

Το σύμβολο αυτό, επάνω στο προϊόν ή στη συσκευασία του, υποδεικνύει ότι δεν πρέπει να μεταχειρίζεστε το προϊόν αυτό ως οικιακό απόρριμμα. Το προϊόν χαρακτηρίζεται σύμφωνα με την ευρωπαϊκή οδηγία 2012/19/ΕΕ περί ηλεκτρικών και ηλεκτρονικών συσκευών (Waste Electrical and Electronic Equipment – WEEE). Η οδηγία προκαθορίζει τα πλαίσια για την απόσυρση και την αξιοποίηση των παλαιών ηλεκτρικών και ηλεκτρονικών οικιακών συσκευών, με ισχύ σε όλη την ΕΕ. Θα πρέπει να παραδίδετε το προϊόν στα κατάλληλα σημεία συλλογής για ανακύκλωση ηλεκτρικών και ηλεκτρονικών συσκευών. Εξασφαλίζοντας ότι το προϊόν αυτό διατίθεται σωστά, συμβάλλετε στην αποτροπή ενδεχόμενων αρνητικών συνεπειών για το περιβάλλον και την ανθρώπινη υγεία, οι οποίες θα μπορούσαν να προκληθούν από ακατάλληλο χειρισμό απόρριψής του. Για περισσότερες πληροφορίες σχετικά με την ανακύκλωση του προϊόντος αυτού, επικοινωνήστε με το δημαρχείο της περιοχής σας, την τοπική υπηρεσία αποκομιδής απορριμμάτων ή με το κατάστημα από όπου το αγοράσατε.

ΜΑΪΝΗΤΙΚΗ Α.Ε.

ΕΙΣΑΓΩΓΕΣ - ΑΝΤΙΠΡΟΣΩΠΕΙΕΣ

**ΘΕΣΣΑΛΟΝΙΚΗ: ΘΕΣΗ «ΜΠΙΛΛΙΑ», ΠΕΡΙΟΧΗ ΑΕΡΟΔΡΟΜΙΟΥ
57001-ΘΕΡΜΗ, Τ.Θ. 60541 ΤΗΛ: +30 2310 805980 FAX: +30
2310 805959 ΑΘΗΝΑ: ΥΨΟΥΝΤΟΣ 7, Τ.Κ. 12132, ΠΕΡΙΣΤΕΡΙ
ΤΗΛ: +30 210 9329061-2 FAX: +30 2109373632**

E-mail: info@juropro.gr

<http://www.juropro.gr>